

(สำเนา)

ประกาศ บริษัท ขนส่ง จำกัด

ฉบับที่ ๒๗ / ๒๕๕๘

เรื่อง สอบราคาซื้อเครื่องชั่งน้ำหนักพร้อมระบบสายพานลำเลียง

ด้วย บริษัท ขนส่ง จำกัด มีความประสงค์จะสอบราคาซื้อเครื่องชั่งน้ำหนักพร้อมระบบสายพานลำเลียง จำนวน ๒ รายการ ดังนี้

๑. เครื่องชั่งน้ำหนักพร้อมระบบสายพานลำเลียง  
ติดตั้ง ณ งานรับ-ส่งพัสดุภัณฑ์ (จตุจักร) จำนวน ๑ เครื่อง
๒. เครื่องชั่งน้ำหนักพร้อมระบบสายพานลำเลียง  
ติดตั้ง ณ งานรับ-ส่งพัสดุภัณฑ์ (รังสิต) จำนวน ๑ เครื่อง

ผู้มีสิทธิเสนอราคาจะต้องมีคุณสมบัติ ดังต่อไปนี้

๑. เป็นนิติบุคคลที่มีอาชีพขายพัสดุที่สอบราคาซื้อดังกล่าว
  ๒. ไม่เป็นผู้ที่ถูกระบุชื่อไว้ในบัญชีรายชื่อผู้ทำงานของทางราชการ และได้แจ้งเวียนชื่อแล้ว หรือไม่เป็นผู้ที่ได้รับผลของการสั่งให้นิติบุคคลอื่นเป็นผู้ทำงานตามระเบียบของทางราชการ หรือห้ามติดต่อ หรือห้ามเข้าเสนอราคากับบริษัท ขนส่ง จำกัด
  ๓. ไม่เป็นผู้ได้รับเอกสิทธิ์หรือความคุ้มกัน ซึ่งอาจปฏิเสธไม่ยอมขึ้นศาลไทย เว้นแต่รัฐบาลของผู้เสนอราคา ได้มีคำสั่งให้สละสิทธิ์และความคุ้มกันเช่นนั้น
  ๔. ไม่เป็นผู้มีผลประโยชน์ร่วมกันกับผู้เสนอราคารายอื่นที่เข้าเสนอราคาให้แก่บริษัท ขนส่ง จำกัด ณ วันประกาศสอบราคา หรือไม่เป็นผู้กระทำการอันเป็นการขัดขวางการแข่งขันราคาอย่างเป็นธรรมในการสอบราคาซื้อครั้งนี้
  ๕. บุคคลหรือนิติบุคคลที่จะเข้าเป็นคู่สัญญาต้องไม่อยู่ในฐานะเป็นผู้ไม่แสดงบัญชีรายรับรายจ่ายหรือแสดงบัญชีรายรับรายจ่ายไม่ถูกต้องครบถ้วนในสาระสำคัญ
  ๖. บุคคลหรือนิติบุคคลที่จะเข้าเป็นคู่สัญญากับหน่วยงานภาครัฐซึ่งได้ดำเนินการจัดซื้อจัดจ้างด้วยระบบอิเล็กทรอนิกส์ (e-Government Procurement : e-GP) ต้องลงทะเบียนในระบบอิเล็กทรอนิกส์ของกรมบัญชีกลาง ที่เว็บไซต์ศูนย์ข้อมูลจัดซื้อจัดจ้างภาครัฐ
  ๗. คู่สัญญาต้องรับและจ่ายเงินผ่านบัญชีธนาคาร เว้นแต่การจ่ายเงินแต่ละครั้งซึ่งมีมูลค่าไม่เกินสามหมื่นบาทคู่สัญญาอาจจ่ายเป็นเงินสดก็ได้
- กำหนดยื่นของสอบราคาในวันที่ ๒ มิถุนายน ๒๕๕๘ ระหว่างเวลา ๐๙.๐๐ น. ถึง ๑๐.๓๐ น. ณ งานจัดหา กองพัสดุ ชั้น ๒ อาคารสถานีขนส่งผู้โดยสารกรุงเทพ (จตุจักร) และกำหนดเปิดของสอบราคาในวันเดียวกัน ตั้งแต่เวลา ๑๐.๔๕ น. เป็นต้นไป

/ผู้สนใจ....

ผู้สนใจติดต่อขอซื้อเอกสารสอบราคาในราคาชุดละ ๓๐๐.-บาท (สามร้อยบาทถ้วน) ได้ที่  
งานจัดหา กองพัสดุ ชั้น ๒ อาคารสถานีขนส่งผู้โดยสารกรุงเทพ (จตุจักร) เลขที่ ๙๙๙ ถนนกำแพงเพชร ๒  
แขวงจตุจักร เขตจตุจักร กรุงเทพมหานคร ระหว่างวันที่ ๒๑ พฤษภาคม ๒๕๕๘ ถึงวันที่ ๒๙ พฤษภาคม ๒๕๕๘  
ตั้งแต่เวลา ๐๙.๐๐ น. ถึง ๑๕.๓๐ น. สามารถดูรายละเอียดได้ที่ [www.transport.co.th](http://www.transport.co.th) หรือสอบถามทางโทรศัพท์  
หมายเลข ๐ - ๒๙๓๖ - ๒๗๘๔ , ๐ - ๒๙๓๖ - ๒๘๕๒ - ๖๖ ต่อ ๔๒๐ , ๔๒๑ ในวันและเวลาราชการ

ประกาศ ณ วันที่ ๑๙ พฤษภาคม พุทธศักราช ๒๕๕๘

นพรัตน์ การุณยะวนิช

(นาย นพรัตน์ การุณยะวนิช)

รองกรรมการผู้จัดการใหญ่ฝ่ายบริหารการเดินรถ

รักษาการแทน กรรมการผู้จัดการใหญ่

สำเนาถูกต้อง

จันทร์รา รัตนธรรม

(นางสาวจันทร์รา รัตนธรรม)

รก.ผอ.กพด.

เอกสารสอบราคาซื้อ ฉบับที่ ๒๗ / ๒๕๕๘  
การซื้อเครื่องชั่งน้ำหนักพร้อมระบบสายพานลำเลียง  
ตามประกาศบริษัท ขนส่ง จำกัด  
ลงวันที่ ๑๙ พฤษภาคม ๒๕๕๘

ตามประกาศ บริษัท ขนส่ง จำกัด มีความประสงค์จะสอบราคาซื้อเครื่องชั่งน้ำหนักพร้อมระบบสายพานลำเลียง จำนวน ๒ รายการ ดังนี้

- เครื่องชั่งน้ำหนักพร้อมระบบสายพานลำเลียง  
ติดตั้ง ณ งานรับ-ส่งพัสดุภัณฑ์ (จตุจักร) จำนวน ๑ เครื่อง
- เครื่องชั่งน้ำหนักพร้อมระบบสายพานลำเลียง  
ติดตั้ง ณ งานรับ-ส่งพัสดุภัณฑ์ (รังสิต) จำนวน ๑ เครื่อง

ซึ่งพัสดุที่จะซื้อนี้ต้องเป็นของใหม่ ไม่เคยใช้งานมาก่อน ไม่เป็นของเก่าเก็บ และอยู่ในสภาพที่จะใช้งานได้ทันที และมีคุณลักษณะเฉพาะตรงตามที่กำหนดไว้ในเอกสารสอบราคาฉบับนี้ โดยมีข้อแนะนำและข้อกำหนดดังต่อไปนี้

**๑. เอกสารแนบท้ายเอกสารสอบราคา**

- ๑.๑ รายละเอียดคุณลักษณะเฉพาะเครื่องชั่งน้ำหนักพร้อมสายพานลำเลียง
- ๑.๒ แบบใบเสนอราคา
- ๑.๓ แบบสัญญาซื้อขาย
- ๑.๔ แบบหนังสือค้ำประกัน
  - (๑) หลักประกันสัญญา
- ๑.๕ บทนิยาม
  - (๑) ผู้เสนอราคาที่มีผลประโยชน์ร่วมกัน
  - (๒) การขีดขวางการแข่งขันราคาอย่างเป็นธรรม
- ๑.๖ แบบบัญชีเอกสาร
  - (๑) บัญชีเอกสารส่วนที่ ๑
  - (๒) บัญชีเอกสารส่วนที่ ๒

**๒. คุณสมบัติของผู้เสนอราคา**

- ๒.๑ ผู้เสนอราคาต้องเป็นนิติบุคคลที่มีอาชีพขายพัสดุที่สอบราคาซื้อดังกล่าว
- ๒.๒ ผู้เสนอราคาต้องไม่เป็นผู้ที่ถูกระบุชื่อไว้ในบัญชีรายชื่อผู้ทำงานของทางราชการ และได้แจ้งเวียนชื่อแล้ว หรือไม่เป็นผู้ที่ได้รับผลของการสั่งให้นิติบุคคลอื่นเป็นผู้ทำงานตามระเบียบของทางราชการ หรือห้ามติดต่อ หรือห้ามเข้าเสนอราคากับบริษัท ขนส่ง จำกัด
- ๒.๓ ผู้เสนอราคาต้องไม่เป็นผู้ได้รับเอกสิทธิ์หรือความคุ้มกัน ซึ่งอาจปฏิเสธไม่ยอมขึ้นศาลไทย เว้นแต่รัฐบาลของผู้เสนอราคา ได้มีคำสั่งให้สละสิทธิ์และความคุ้มกันเช่นนั้น
- ๒.๔ ผู้เสนอราคาต้องไม่เป็นผู้มีผลประโยชน์ร่วมกันกับผู้เสนอราคารายอื่นที่เข้าเสนอราคาให้แก่บริษัท ขนส่ง จำกัด ณ วันประกาศสอบราคาซื้อ หรือไม่เป็นผู้กระทำการอันเป็นการขีดขวางการแข่งขันราคา อย่างเป็นธรรมในการสอบราคาซื้อครั้งนี้
- ๒.๕ บุคคลหรือนิติบุคคลที่จะเข้าเป็นคู่สัญญาต้องไม่อยู่ในฐานะเป็นผู้ไม่แสดงบัญชีรายรับรายจ่ายหรือแสดงบัญชีรายรับรายจ่ายไม่ถูกต้องครบถ้วนในสาระสำคัญ

๒.๖ บุคคลหรือนิติบุคคลที่จะเข้าเป็นคู่สัญญากับหน่วยงานภาครัฐซึ่งได้ดำเนินการจัดซื้อจัดจ้างด้วยระบบอิเล็กทรอนิกส์ (e-Government Procurement : e-GP) ต้องลงทะเบียนในระบบอิเล็กทรอนิกส์ของกรมบัญชีกลาง ที่เว็บไซต์ศูนย์ข้อมูลจัดซื้อจัดจ้างภาครัฐ

๒.๗ คู่สัญญาต้องรับและจ่ายเงินผ่านบัญชีธนาคาร เว้นแต่การจ่ายเงินแต่ละครั้งซึ่งมีมูลค่าไม่เกินสามหมื่นบาทคู่สัญญาอาจจ่ายเป็นเงินสดก็ได้

### ๓. หลักฐานการเสนอราคา

ผู้เสนอราคาจะต้องเสนอเอกสารหลักฐานยื่นมาพร้อมกับซองใบเสนอราคา โดยแยกไว้นอกของใบเสนอราคา เป็น ๒ ส่วน คือ

๓.๑ ส่วนที่ ๑ อย่างน้อยต้องมีเอกสารดังต่อไปนี้

(๑) ในกรณีผู้เสนอราคาเป็นนิติบุคคล

(ก) ห้างหุ้นส่วนสามัญหรือห้างหุ้นส่วนจำกัด ให้ยื่นสำเนาหนังสือรับรองการจดทะเบียนนิติบุคคล บัญชีรายชื่อหุ้นส่วนผู้จัดการ ผู้มีอำนาจควบคุม (ถ้ามี) พร้อมรับรองสำเนาถูกต้อง

(ข) บริษัทจำกัดหรือบริษัทมหาชน จำกัด ให้ยื่นสำเนาหนังสือรับรองการจดทะเบียนนิติบุคคล หนังสือบริคณห์สนธิ บัญชีรายชื่อกรรมการผู้จัดการ ผู้มีอำนาจควบคุม (ถ้ามี) บัญชีรายชื่อผู้ถือหุ้น และบัญชีผู้ถือหุ้นรายใหญ่ พร้อมรับรองสำเนาถูกต้อง

(๒) สำเนาใบทะเบียนภาษีมูลค่าเพิ่ม

(๓) บัญชีเอกสารส่วนที่ ๑ ทั้งหมดที่ได้ยื่นพร้อมซองใบเสนอราคาตามแบบในข้อ ๑.๖ (๑)

๓.๒ ส่วนที่ ๒ อย่างน้อยต้องมีเอกสารดังต่อไปนี้

(๑) แคตตาล็อก และหรือแบบรูปรายการละเอียดคุณลักษณะเฉพาะ ตามข้อ ๔.๔

(๒) หนังสือมอบอำนาจซึ่งปิดอากรแสตมป์ตามกฎหมาย ในกรณีที่ผู้เสนอราคามอบอำนาจให้บุคคลอื่นลงนามในใบเสนอราคาแทน

(๓) บัญชีเอกสารส่วนที่ ๒ ทั้งหมดที่ได้ยื่นพร้อมซองใบเสนอราคาตามแบบในข้อ ๑.๖ (๒)

### ๔. การเสนอราคา

๔.๑ ผู้เสนอราคาต้องยื่นเสนอราคาตามแบบที่กำหนดไว้ในเอกสารสอบราคานี้ โดยไม่มีเงื่อนไขใดๆ ทั้งสิ้น และจะต้องกรอกข้อความให้ถูกต้องครบถ้วน ลงลายมือชื่อของผู้เสนอราคาให้ชัดเจน จำนวนเงินที่เสนอต้องระบุตรงกันทั้งตัวเลขและตัวอักษร โดยไม่มีการชดเชบหรือแก้ไข หากมีการชดเชบ ตกเติม แก้ไขเปลี่ยนแปลงจะต้องลงลายมือชื่อผู้เสนอราคาพร้อมประทับตรา (ถ้ามี) กำกับไว้ทุกแห่ง

๔.๒ ผู้เสนอราคาจะต้องเสนอราคาเป็นเงินบาท และเสนอราคาเพียงราคาเดียว โดยจะต้องเสนอราคาทุกรายการ และราคารวมทั้งสิ้น ตามเงื่อนไขที่ระบุไว้ท้ายใบเสนอราคาให้ถูกต้อง ทั้งนี้ราคาที่เสนอจะต้องตรงกันทั้งตัวเลขและตัวหนังสือ ถ้าตัวเลขและตัวหนังสือไม่ตรงกัน ให้ถือตัวหนังสือเป็นสำคัญ โดยคิดราคารวมทั้งสิ้นซึ่งรวมภาษีมูลค่าเพิ่ม ภาษีอากรอื่น ค่าขนส่ง ค่าจดทะเบียน และค่าใช้จ่ายอื่นๆ ทั้งปวง จนกระทั่งส่งมอบพัสดุให้ ณ บริษัท ขนส่ง จำกัด

ราคาที่เสนอจะต้องเสนอกำหนดยื่นราคาไม่น้อยกว่า ๙๐ วัน นับแต่วันเปิดซองใบเสนอราคา โดยภายในกำหนดยื่นราคาผู้เสนอราคาต้องรับผิดชอบราคาที่ตนได้เสนอไว้และจะถอนการเสนอราคามีได้

๔.๓ ผู้เสนอราคาจะต้องเสนอกำหนดเวลาส่งมอบพัสดุภายใน ๓๐ วัน นับถัดจากวันลงนามในสัญญาซื้อขาย

/๔.๔ ผู้เสนอราคา....

๔.๔ ผู้เสนอราคาจะต้องส่งแคตตาล็อก และหรือแบบรูปรายละเอียดคุณลักษณะเฉพาะของพัสดุ พร้อมจัดทำเอกสารเปรียบเทียบคุณลักษณะเฉพาะ ตามที่บริษัท ขนส่ง จำกัด กำหนด กับคุณลักษณะที่เสนอไปพร้อมใบเสนอราคาเพื่อประกอบการพิจารณา หลักฐานดังกล่าวนี้บริษัท ขนส่ง จำกัด จะยึดไว้เป็นเอกสารของทางบริษัทฯ

สำหรับแคตตาล็อกที่แนบให้พิจารณา หากเป็นสำเนารูปถ่ายจะต้องรับรองสำเนาถูกต้องโดยผู้มีอำนาจทำนิติกรรมแทนนิติบุคคล หากคณะกรรมการเปิดซองสอบราคามีความประสงค์จะขอดูต้นฉบับแคตตาล็อก ผู้เสนอราคาจะต้องนำต้นฉบับมาให้คณะกรรมการเปิดซองสอบราคาตรวจสอบภายใน ๓ วัน

๔.๕ ผู้เสนอราคาต้องจัดทำเอกสารเปรียบเทียบทางเทคนิคเกี่ยวกับข้อกำหนดและรายละเอียดของพัสดุที่เสนอกับข้อกำหนดและรายละเอียดของ บริษัท ขนส่ง จำกัด เป็นรายข้อ ตามรูปแบบรายการหรือคุณลักษณะเฉพาะทุกข้อ ณ วันที่ยื่นซอง โดยใช้ตารางเปรียบเทียบทางด้านเทคนิคในการเปรียบเทียบรายการดังกล่าว ในการอ้างอิงถึงเอกสารหรือข้อความหรือภาพ และข้อมูลที่ปรากฏใน แคตตาล็อก โดยผู้เสนอราคาจะต้องระบุให้ชัดเจนตรวจสอบได้ง่ายว่าเอกสารหรือข้อความอ้างอิงตามที่เสนอนั้น อยู่หน้าใด ส่วนใด ตำแหน่งใดของเอกสารที่เสนอ ส่วนในเอกสารประกอบที่อ้างอิงให้ทำเครื่องหมาย ชิดเส้นใต้หรือระบายสี และเขียนหัวข้อกำกับไว้ในเอกสารอ้างอิงให้ตรงกับหมายเลขของข้อกำหนด เพื่อให้ตรวจสอบได้อย่างชัดเจน ทั้งนี้ หากผู้เสนอราคาไม่ดำเนินการตามข้อนี้ คณะกรรมการขอสงวนสิทธิในการไม่พิจารณาข้อเสนอของผู้เสนอราคา

๔.๖ ก่อนยื่นซองสอบราคา ผู้เสนอราคาควรตรวจดูรายละเอียดคุณลักษณะเฉพาะฯลฯ ให้ถี่ถ้วน และเข้าใจเอกสารสอบราคาทั้งหมดเสียก่อนที่จะตกลงยื่นซองสอบราคาตามเงื่อนไขในเอกสารสอบราคา

๔.๗ ผู้เสนอราคาจะต้องยื่นซองใบเสนอราคา ที่ปิดผนึกซองเรียบร้อย จำนวนซองถึงคณะกรรมการเปิดซองสอบราคา โดยระบุไว้ที่หน้าซองว่า “ใบเสนอราคาตามเอกสารสอบราคฉบับที่ ๒๗ / ๒๕๕๘ ” ยื่นต่อคณะกรรมการเปิดซองสอบราคาในวันที่ ๒ มิถุนายน ๒๕๕๘ ระหว่างเวลา ๐๙.๐๐ น. ถึง ๑๐.๓๐ น. ณ งานจัดทา กองพัสดุ ชั้น ๒ อาคารสถานีขนส่งผู้โดยสารกรุงเทพ (จตุจักร)

เมื่อพ้นกำหนดเวลายื่นซองสอบราคาแล้วจะไม่รับซองสอบราคาโดยเด็ดขาด และคณะกรรมการเปิดซองสอบราคาจะเปิดซองราคาในวันเดียวกัน ตั้งแต่เวลา ๑๐.๔๕ น. เป็นต้นไป

#### ๕. หลักเกณฑ์และสิทธิในการพิจารณาราคา

๕.๑ ในการสอบราคาครั้งนี้ บริษัท ขนส่ง จำกัด จะพิจารณาตัดสินด้วยราคารวม

๕.๒ หากผู้เสนอราคารายใดมีคุณสมบัติไม่ถูกต้องตามข้อ ๒. หรือยื่นหลักฐานการเสนอราคาไม่ถูกต้องหรือไม่ครบถ้วนตามข้อ ๓. หรือยื่นซองสอบราคาไม่ถูกต้องตามข้อ ๔. แล้วคณะกรรมการฯ จะไม่รับพิจารณาราคาของผู้เสนอราคารายนั้น เว้นแต่เป็นข้อผิดพลาดหรือผิดพลาดเพียงเล็กน้อย หรือที่ผิดแผกไปจากเงื่อนไขของเอกสารสอบราคาในส่วนที่มีใช้สาระสำคัญ ทั้งนี้เฉพาะในกรณีที่พิจารณาเห็นว่าจะจะเป็นประโยชน์ต่อบริษัท ขนส่ง จำกัด เท่านั้น

๕.๓ บริษัท ขนส่ง จำกัด สงวนสิทธิไม่พิจารณาราคาของผู้เสนอราคา โดยไม่มีการผ่อนผันในกรณีดังต่อไปนี้

(๑) ไม่ปรากฏชื่อผู้เสนอราคารายนั้น ในบัญชีผู้รับเอกสารสอบราคา หรือในหลักฐานการรับเอกสารสอบราคาของบริษัท ขนส่ง จำกัด

(๒) ไม่กรอกชื่อนิติบุคคล หรือลงลายมือชื่อผู้เสนอราคาอย่างใดอย่างหนึ่งหรือทั้งหมดในใบเสนอราคา

(๓) เสนอรายละเอียดแตกต่างไปจากเงื่อนไขที่กำหนดในเอกสารสอบราคาที่เป็นสาระสำคัญ หรือมีผลทำให้เกิดความได้เปรียบเสียเปรียบแก่ผู้เสนอราคารายอื่น

/(๔) ราคาที่เสนอ....

(๔) ราคาที่เสนอมีการขุดลบ ตก เต็ม แก้ไข เปลี่ยนแปลง โดยผู้เสนอราคามีได้ลงลายมือชื่อพร้อมประทับตรา (ถ้ามี) กำกับไว้

๕.๔ ในการตัดสินใจการสอบราคาหรือในการทำสัญญา คณะกรรมการเปิดซองสอบราคาหรือบริษัท ขนส่ง จำกัด มีสิทธิให้ผู้เสนอราคาชี้แจงข้อเท็จจริง สภาพ ฐานะ หรือข้อเท็จจริงอื่นใดที่เกี่ยวข้องกับผู้เสนอราคาได้ บริษัท ขนส่ง จำกัด มีสิทธิที่จะไม่รับราคาหรือไม่ทำสัญญา หากหลักฐานดังกล่าวไม่มีความเหมาะสมหรือไม่ถูกต้อง

๕.๕ บริษัท ขนส่ง จำกัด ทรงไว้ซึ่งสิทธิที่จะไม่รับราคาต่ำสุดหรือราคาหนึ่งราคาใด หรือราคาที่เสนอทั้งหมดก็ได้ และอาจพิจารณาเลือกซื้อในจำนวน หรือขนาดหรือเฉพาะรายการหนึ่งรายการใดหรืออาจยกเลิกการสอบราคาโดยไม่พิจารณาจัดซื้อเลยก็ได้ สุดแต่จะพิจารณา ทั้งนี้เพื่อประโยชน์ของทางบริษัท ขนส่ง จำกัด เป็นสำคัญและให้ถือว่าการตัดสินใจของ บริษัท ขนส่ง จำกัด เป็นเด็ดขาด ผู้เสนอราคาจะเรียกร้องค่าเสียหายใดๆ มิได้ รวมทั้ง บริษัท ขนส่ง จำกัด จะพิจารณายกเลิกการสอบราคาและลงโทษผู้เสนอราคาเสมือนเป็นผู้ที่ทำงานไม่ว่าจะเป็นผู้เสนอราคาที่ได้รับการคัดเลือกหรือไม่ก็ตาม หากมีเหตุที่เชื่อได้ว่าการเสนอราคากระทำไปโดยไม่สุจริต เช่น การเสนอเอกสารอันเป็นเท็จ หรือใช้ข้อมูลบุคคลธรรมดาหรือนิติบุคคลอื่นมาเสนอราคาแทน มีการสมยอมกันในการเสนอราคา เป็นต้น

ในกรณีที่ผู้เสนอราคาต่ำสุดเสนอราคาต่ำจนคาดหมายได้ว่าไม่อาจดำเนินงานตามสัญญาได้ คณะกรรมการเปิดซองสอบราคาหรือบริษัท ขนส่ง จำกัด จะให้ผู้เสนอราคารายนั้นชี้แจงและแสดงหลักฐานที่ทำให้เชื่อได้ว่าผู้เสนอราคาสามารถดำเนินงานตามสอบราคาซื้อให้เสร็จสมบูรณ์ หากคำชี้แจงไม่เป็นที่รับฟังได้ บริษัท ขนส่ง จำกัด มีสิทธิที่จะไม่รับราคาของผู้เสนอราคารายนั้น

๕.๖ ในกรณีที่ปรากฏข้อเท็จจริงภายหลังจากการเปิดซองสอบราคาว่า ผู้เสนอราคาที่มีสิทธิได้รับการคัดเลือกเป็นผู้เสนอราคาที่มีผลประโยชน์ร่วมกันกับผู้เสนอราคารายอื่น ณ วันประกาศสอบราคา หรือเป็นผู้เสนอราคาที่ทำกรทำการอันเป็นการขัดขวางการแข่งขันราคาอย่างเป็นธรรม บริษัท ขนส่ง จำกัด มีอำนาจที่จะตัดรายชื่อผู้เสนอราคาที่มีสิทธิได้รับการคัดเลือกดังกล่าว และบริษัท ขนส่ง จำกัด จะพิจารณาลงโทษผู้เสนอราคารายนั้นเป็นผู้ที่ทำงาน

## ๖. การทำสัญญาซื้อขาย

๖.๑ ในกรณีที่ผู้ชนะการสอบราคาสามารถส่งมอบสิ่งของได้ครบถ้วน ภายใน ๕ วันทำการของทางราชการ นับแต่วันที่ทำข้อตกลงซื้อ บริษัท ขนส่ง จำกัด จะพิจารณาจัดทำข้อตกลงเป็นหนังสือแทนการทำสัญญาก็ได้

๖.๒ ในกรณีที่ผู้ชนะการสอบราคาไม่สามารถส่งมอบสิ่งของได้ครบถ้วนภายใน ๕ วันทำการของทางราชการ หรือบริษัท ขนส่ง จำกัด เห็นว่าไม่สมควรจัดทำข้อตกลงเป็นหนังสือ ตามข้อ ๖.๑ ผู้ชนะการสอบราคาจะต้องทำสัญญาซื้อขาย กับบริษัท ขนส่ง จำกัด ภายใน ๗ วัน นับถัดจากวันที่ได้รับหนังสือแจ้งจากกองกฎหมาย บริษัท ขนส่ง จำกัด และจะต้องวางหลักประกันสัญญาเป็นจำนวนเงินเท่ากับร้อยละ ๕ ของราคาส่งของที่สอบราคาได้ให้บริษัท ขนส่ง จำกัด ยึดถือไว้ในขณะทำสัญญา โดยใช้หลักประกันอย่างหนึ่งอย่างใดดังต่อไปนี้

(๑) เงินสด

(๒) เชื้อที่ธนาคารรับรอง หรือเชื้อที่ธนาคารเซ็นส่งจ่าย ซึ่งเป็นเชื้อที่ลงวันที่ที่ใช้เชื่อนั้นชำระต่อเจ้าหน้าที่หรือก่อนวันนั้นไม่เกิน ๓ วันทำการ

/(๓) หนังสือค้ำประกัน....

(๓) หนังสือค้ำประกันของธนาคารภายในประเทศ ตามแบบที่กำหนดท้ายระเบียบสำนักนายกรัฐมนตรีว่าด้วยการพัสดุ

(๔) พันธบัตรรัฐบาลไทย

(๕) หนังสือค้ำประกันของบริษัทเงินทุนที่ได้รับอนุญาตให้ประกอบกิจการเงินทุนเพื่อการพาณิชย์และประกอบธุรกิจค้ำประกันตามประกาศของธนาคารแห่งประเทศไทย ตามรายชื่อบริษัทเงินทุนที่ธนาคารแห่งประเทศไทยได้แจ้งเวียนให้ส่วนราชการต่าง ๆ ทราบแล้ว ให้ใช้เป็นหลักประกันได้โดยอนุโลมให้ใช้แบบหนังสือค้ำประกันของธนาคาร

หลักประกันนี้จะคืนให้โดยไม่มีดอกเบี้ยภายใน ๑๕ วัน นับถัดจากวันที่ผู้ชนะการสอบราคา (ผู้ขาย) พ้นจากข้อผูกพันตามสัญญาซื้อขายแล้ว

### ๗. อัตราค่าปรับ

การทำสัญญาหรือข้อตกลงเป็นหนังสือสำหรับการซื้อให้กำหนดค่าปรับเป็นรายวันในอัตราตายตัวร้อยละ ๐.๒๐ (ศูนย์จุดสองศูนย์) ของราคาพัสดุที่ยังไม่ได้รับมอบ โดยผู้ชนะการสอบราคายินยอมให้นำค่าปรับดังกล่าวหักออกจากเงินค้ำประกันที่ต้องชำระหรือหลักประกันหรือหากบริษัทฯ เห็นว่าความล่าช้าดังกล่าวนี้จะทำให้บริษัทฯ ได้รับความเสียหาย บริษัทฯ มีสิทธิบอกเลิกสัญญาและจัดหาผู้ขายรายใหม่ได้ โดยผู้ชนะการสอบราคา ตกลงรับผิดชอบในความเสียหาย ซึ่งเกิดขึ้นแก่บริษัทฯ อันเนื่องมาจากการต้องซื้อสินค้าในราคาที่แพงขึ้นด้วย

### ๘. การรับประกันความชำรุดบกพร่อง

ผู้ชนะการสอบราคาซึ่งได้ทำข้อตกลงเป็นหนังสือ หรือทำสัญญาซื้อขายแล้วแต่กรณี จะต้องรับประกันความชำรุดบกพร่องของสิ่งของที่ซื้อขายที่เกิดขึ้นภายในระยะเวลาไม่น้อยกว่า ๒ ปี (สองปี) จากการใช้งานตามปกติ นับถัดจากวันที่บริษัท ขนส่ง จำกัด ได้รับมอบ โดยผู้ขายต้องรับผิดชอบการเปลี่ยนพัสดุใหม่ หรือจัดการซ่อมแซมแก้ไขให้ใช้งานได้ดังเดิมภายใน ๗ วัน นับถัดจากวันที่ได้รับแจ้งความชำรุดบกพร่อง หากผู้ชนะการสอบราคา (ผู้ขาย) บิดพลิ้วไม่ดำเนินการ บริษัทฯ มีสิทธิที่จะซื้อจากผู้ขายรายอื่น โดยที่ค่าใช้จ่ายต่างๆ ที่เกิดขึ้น ผู้ชนะการสอบราคา (ผู้ขายรายเดิม) จะต้องเป็นผู้รับผิดชอบทั้งสิ้น

### ๙. ข้อสงวนสิทธิในการเสนอราคาและอื่น ๆ

๙.๑ ราคากลางในการจัดซื้อครั้งนี้ เป็นเงินทั้งสิ้น ๑,๐๐๐,๐๐๐.-บาท (หนึ่งล้านบาทถ้วน) จากเงินงบประมาณประจำปี ๒๕๕๘ ของบริษัท ขนส่ง จำกัด

๙.๒ ผลการสอบราคาไม่ผูกพันบริษัทขนส่ง จำกัด ที่จะต้องแจ้งให้รายนั้นทราบ ให้เป็นหน้าที่ของผู้เข้าสอบราคาจะต้องไปติดต่อสอบถามที่งานจัดหา กองพัสดุ บริษัทขนส่ง จำกัด ชั้น ๒ อาคารสถานีขนส่งผู้โดยสารกรุงเทพ (จตุจักร) ๙๙ ถนนกำแพงเพชร ๒ แขวงจตุจักร เขตจตุจักร กรุงเทพฯ หรือตรวจดูประกาศผลฯ ด้วยตนเอง ณ แผ่นป้ายประกาศกองพัสดุ

๙.๓ เมื่อบริษัท ขนส่ง จำกัด ได้คัดเลือกผู้เสนอราคารายใดให้เป็นผู้ชนะการสอบราคา และได้ตกลงซื้อสิ่งของตามประกาศสอบราคาซื้อแล้ว ถ้าผู้ขายจะต้องส่งหรือนำสิ่งของมาเพื่องานขายดังกล่าวเข้ามาจากต่างประเทศ และของนั้นต้องนำเข้ามาโดยทางเรือในเส้นทางที่มีเรือไทยเดินอยู่ และสามารถให้บริการรับขนได้ตามที่รัฐมนตรีว่าการกระทรวงคมนาคมประกาศกำหนด ผู้เสนอราคาซึ่งเป็นผู้ขายจะต้องปฏิบัติตามกฎหมายว่าด้วยการส่งเสริมการพาณิชย์ ดังนี้

(๑) แจ้งการส่งหรือนำสิ่งของดังกล่าวเข้ามาจากต่างประเทศต่อกรมการขนส่งทางน้ำและพาณิชย์ภายใน ๗ วัน นับถัดจากวันที่ผู้ขายส่งหรือซื้อของจากต่างประเทศ เว้นแต่เป็นของที่รัฐมนตรีว่าการกระทรวงคมนาคมประกาศยกเว้นให้บรรทุกโดยเรืออื่นได้

(๒) จัดการให้สิ่งของดังกล่าวบรรทุกโดยเรือไทย หรือเรือที่มีสิทธิเช่นเดียวกับเรือไทยจากต่างประเศมายังประเทศไทย เว้นแต่จะได้รับอนุญาตจากสำนักงานคณะกรรมการส่งเสริมการพาณิชย์นาวิให้บรรทุกสิ่งของนั้นโดยเรืออื่นที่มีใช่เรือไทยซึ่งจะต้องได้รับอนุญาตเช่นนั้นก่อนบรรทุกของลงเรืออื่น หรือเป็นของที่รัฐมนตรีว่าการกระทรวงคมนาคมประกาศยกเว้นให้บรรทุกโดยเรืออื่น

(๓) ในกรณีที่ไม่ปฏิบัติตาม (๑) หรือ (๒) ผู้ขายจะต้องรับผิดชอบตามกฎหมายว่าด้วยการส่งเสริมการพาณิชย์นาวิ

๙.๔ ผู้เสนอราคาของบริษัทขนส่ง จำกัด ได้คัดเลือกแล้วไม่ไปทำสัญญาหรือข้อตกลงภายในเวลาที่ทางบริษัทฯ กำหนดดังระบุในข้อ ๖ (การทำสัญญาซื้อขาย) บริษัทฯ อาจพิจารณาเรียกร้องให้ชดใช้ความเสียหายอื่น (ถ้ามี) รวมทั้งจะพิจารณาให้เป็นผู้ทำงาน และหรือบริษัทฯ มีสิทธิจะให้ผู้เสนอราคารายอื่นเป็นผู้สอบราคาได้ หรือบริษัทฯ จะเรียกสอบราคาใหม่ก็ได้

๙.๕ บริษัท ขนส่ง จำกัด สงวนสิทธิที่จะแก้ไขเพิ่มเติมเงื่อนไขหรือข้อกำหนดในสัญญาให้เป็นไปตามความเห็นของสำนักงานอัยการสูงสุด (ถ้ามี)

-----

สำเนาถูกต้อง  
จันทรา รัตนธรรม  
(นางสาวจันทรา รัตนธรรม)  
รก.ผอ.กพด.



รายละเอียดและขอบเขตการจัดซื้อเครื่องจักรและสายพานลำเลียง(Drive Roller Conveyor)  
บริษัท ขนส่ง จำกัด ณ. งานรับส่งพัสดุภัณฑ์ กองส่งเสริมธุรกิจเดินรถ (จตุจักร)

๑. คุณสมบัติทั่วไป

- ๑.๑ เครื่องชั่งน้ำหนัก ขนาด ๓๕๐ Kg พร้อมแท่นรอง จำนวน ๑ เครื่อง
- ๑.๒ ระบบสายพานลำเลียง(Drive Roller Conveyor) ประกอบด้วย
  - ๑.๒.๑ เครื่องแพ็คหมุนรอบทิศทาง จำนวน ๒ ชุด
  - ๑.๒.๒ เครื่องลำเลียงป้อนพัสดุแบบตรง จำนวน ๓ ชุด
  - ๑.๒.๓ เครื่องลำเลียงป้อนพัสดุแบบโค้ง จำนวน ๑ ชุด
- ๑.๓ ระบบควบคุมการจัดเก็บสินค้าประกอบด้วย
  - ๑.๓.๑ เครื่องคอมพิวเตอร์สำหรับประมวลผล จำนวน ๒ เครื่อง
  - ๑.๓.๒ เครื่องพิมพ์บาร์โค้ด จำนวน ๑ เครื่อง
  - ๑.๓.๓ เครื่องอ่านบาร์โค้ด จำนวน ๒ เครื่อง
  - ๑.๓.๔ โปรแกรมคำนวณค่าส่งและบริหารการรับ-ส่งพัสดุภัณฑ์

๒. คุณสมบัติทางเทคนิค

- ๒.๑ เครื่องชั่งน้ำหนัก ขนาด ๓๕๐ Kg พร้อมแท่นรอง จำนวน ๑ เครื่อง
  - ๒.๑.๑ เครื่องชั่งรับน้ำหนักได้ไม่น้อยกว่า ๓๕๐ Kg
  - ๒.๑.๒ อ่านค่าละเอียด ๑๐ กรัม
  - ๒.๑.๓ สามารถชั่งได้ ๕ หน่วย kg,g,lb,oz,แกลงlb:oz
  - ๒.๑.๔ แท่นรองเครื่องชั่งเป็นโครงเหล็กมีขนาดไม่น้อยกว่า ๖๐x๘๐ ซม. สามารถปรับระดับให้มีความสูงเท่ากับชุดสายพานลำเลียง

๒.๒ ระบบสายพานลำเลียง(Drive Roller Conveyor)ประกอบด้วย

- ๒.๒.๑ เครื่องแพ็คหมุนรอบทิศทาง จำนวน ๒ ชุด
  - ๒.๒.๑.๑ ขนาดเครื่องไม่น้อยกว่า กว้าง ๘๐๐ มม. ยาว ๓,๐๐๐ มม. ลึก ๕๐๐ มม.
  - ๒.๒.๑.๒ โครงสร้างเป็นเหล็กมีความหนาไม่น้อยกว่า C๓๐๐x๕๐x๒t
  - ๒.๒.๑.๓ ลูกกลิ้ง ขนาดเส้นผ่าศูนย์กลางไม่น้อยกว่า ๕๐x๑.๕ มม. แกนเพลลาขนาด ๑๒ มม.
  - ๒.๒.๑.๔ ลูกปืนแกนหมุนขนาดไม่น้อยกว่า ๑๒๕ มม.
  - ๒.๒.๑.๕ แท่นบนสามารถหมุนรอบได้และมีชุดล็อกเพื่อล็อกได้
  - ๒.๒.๑.๖ โครงสร้างใช้เหล็กขนาดไม่น้อย ๕๐x๕๐x๑.๕ มม.
  - ๒.๒.๑.๗ โครงสร้างทั้งหมด ทำสีระบบ EPOXY POWDER (สีเขียว)
- ๒.๒.๒ เครื่องลำเลียงป้อนพัสดุแบบตรง จำนวน ๑ ชุด
  - ๒.๒.๒.๑ ขนาดเครื่องไม่น้อยกว่า กว้าง ๘๐๐ มม. ยาว ๓,๐๐๐ มม. ลึก ๕๐๐ มม.
  - ๒.๒.๒.๒ โครงสร้างเป็นเหล็กมีความหนาไม่น้อยกว่า C๓๐๐x๕๐x๒t
  - ๒.๒.๒.๓ ลูกกลิ้ง ขนาดเส้นผ่าศูนย์กลางไม่น้อยกว่า ๕๐x๑.๕ มม. แกนเพลลาขนาด ๑๒ มม.
  - ๒.๒.๒.๔ ขอบกันตกใช้เหล็กฉากขนาดไม่น้อยกว่าขนาด ๑๐๐x๒๐x๒ มม.
  - ๒.๒.๒.๕ เสาโครงเหล็กใช้เหล็กกล่องขนาดไม่น้อยกว่า๕๐x๕๐x๑.๕ มม.เราสามารถปรับระดับได้

- ๒.๒.๒.๖. แผ่นรองกันตกระหว่างลูกกอล์ฟเป็นเหล็กแผ่นหนาไม่น้อยกว่า ๑ มม.
- ๒.๒.๒.๗. มอเตอร์ไฟฟ้า ๓๘๐ V. ขนาดไม่น้อยกว่า ๐.๕ แรงม้า ได้รับการรับรองมาตรฐานระบบคุณภาพ ISO ๙๐๐๑
- ๒.๒.๒.๘. ชุดเกียร์แยกอิสระขนาดไม่น้อยกว่า ๐.๕ แรงม้า ได้รับการรับรองมาตรฐานระบบคุณภาพ ISO ๙๐๐๑
- ๒.๒.๒.๙. ชุด INVERTER ควบคุมไฟฟ้าจาก ๒๒๐ V. เป็น ๓๘๐ V. ขนาดไม่น้อยกว่า ๑ แรงม้า ปรับความเร็วรอบได้
- ๒.๒.๒.๑๐. โครงสร้างทั้งหมด ทำสีระบบ EPOXY POWDER (สีเขียว)

### ๒.๒.๓. เครื่องลำเลียงป้อนพัสดุแบบโค้ง จำนวน ๓ ชุด

- ๒.๒.๓.๑. ขนาดเครื่องไม่น้อยกว่า กว้าง ๘๐๐ มม. ยาว ๔,๗๕๐ มม. ลึก ๕๐๐ มม.
- ๒.๒.๓.๒. โครงสร้างเป็นเหล็กมีความหนาไม่น้อยกว่า C๓๐๐x๕๐x๒t
- ๒.๒.๓.๓. ลูกกอล์ฟ ขนาดเส้นผ่าศูนย์กลางไม่น้อยกว่า ๕๐x๑.๕ มม. แกนเพลานขนาด ๑๒ มม.
- ๒.๒.๓.๔. ขอบกันตกใช้เหล็กฉากขนาดไม่น้อยกว่าขนาด ๑๐๐x๒๐x๒ มม.
- ๒.๒.๓.๕. เสาโครงเหล็กใช้เหล็กกล่องขนาดไม่น้อยกว่า ๕๐x๕๐x๑.๕ มม. และสามารถปรับระดับได้
- ๒.๒.๓.๖. แผ่นรองกันตกระหว่างลูกกอล์ฟเป็นเหล็กแผ่นหนาไม่น้อยกว่า ๑ มม.
- ๒.๒.๓.๗. มอเตอร์ไฟฟ้า ๓๘๐ V. ขนาดไม่น้อยกว่า ๑ แรงม้า ได้รับการรับรองมาตรฐานระบบคุณภาพ ISO ๙๐๐๑
- ๒.๒.๓.๘. ชุดเกียร์แยกอิสระขนาดไม่น้อยกว่า ๑ แรงม้า ได้รับการรับรองมาตรฐานระบบคุณภาพ ISO ๙๐๐๑
- ๒.๒.๓.๙. ชุด INVERTER ควบคุมไฟฟ้าจาก ๒๒๐ V. เป็น ๓๘๐ V. ขนาดไม่น้อยกว่า ๑ แรงม้า ปรับความเร็วรอบได้
- ๒.๒.๓.๑๐. โครงสร้างทั้งหมด ทำสีระบบ EPOXY POWDER (สีเขียว)

### ๒.๓ ระบบควบคุมการจัดเก็บสินค้า

#### ๒.๓.๑. เครื่องคอมพิวเตอร์ สำหรับประมวลผล จำนวน ๒ เครื่อง

- ๒.๓.๑.๑. มี หน่วยประมวลผลกลาง (CPU) ไม่น้อยกว่า ๔ แกนหลัก (๔ core) หรือ ๘ แกนเสมือน (๘ Thread) โดยมีความเร็วสัญญาณนาฬิกาไม่น้อยกว่า ๓.๐ GHz
- ๒.๓.๑.๒. และมีหน่วยความจำแบบ L๓ Cache Memory ไม่น้อยกว่า ๖ MB จำนวน ๑ หน่วย
- ๒.๓.๑.๓. มีหน่วยประมวลผลเพื่อแสดงผลภาพ VGA Card โดยแยกจากแผงวงจรหลัก ที่มีหน่วยความจำขนาดไม่น้อยกว่า ๑ GB จำนวน ๑ หน่วย
- ๒.๓.๑.๔. มีหน่วยความจำหลัก(RAM) ชนิด DDR๓ หรือดีกว่ามีขนาดไม่น้อยกว่า ๔ GB
- ๒.๓.๑.๕. มีหน่วยจัดเก็บข้อมูล (Hard Disk) ชนิด SATA หรือดีกว่า ขนาดความจุไม่น้อยกว่า ๑ TB และมี ความเร็วในการอ่านข้อมูลไม่น้อยกว่า ๗๒๐๐ รอบต่อนาที (rpm) จำนวน ๑ หน่วย
- ๒.๓.๑.๖. มี DVD-RW แบบ Internal Drive ชนิด SATA +/- RWหรือดีกว่า จำนวน ๑ หน่วย

- ๒.๓.๑.๗. มีช่องเชื่อมต่อระบบเครือข่าย (Network Interface)แบบ๑๐/๑๐๐/๑๐๐๐ Base-t หรือดีกว่า จำนวน ไม่น้อยกว่า ๑ ช่อง
- ๒.๓.๑.๘. มีแป้นพิมพ์และเมาส์
- ๒.๓.๑.๙. มีจอภาพแบบ LCD หรือดีกว่า มี Contrast Ratio ไม่น้อยกว่า๒๐๐:๑ และมีขนาด ไม่น้อยกว่า ๓๘.๕ นิ้ว จำนวน ๑ หน่วย(ยี่ห้อเดียวกับตัวเครื่อง)
- ๒.๓.๑.๑๐. ตัวเครื่อง จอภาพ แป้นพิมพ์และเมาส์ ต้องเป็นผลิตภัณฑ์ที่อยู่ภายใต้เครื่องหมายการค้าเดียวกัน
- ๒.๓.๑.๑๑. เครื่องคอมพิวเตอร์แต่ละเครื่องต้องมีโปรแกรมระบบปฏิบัติการ (Operating System) ซึ่งติดตั้งให้มากับตัวเครื่องเป็นโปรแกรม Windows ๗ Professional เป็นอย่างน้อย หรือ เป็น Windows รุ่นใหม่กว่า ซึ่งมีลิขสิทธิ์ถูกต้องตามกฎหมายที่ใช้กับองค์กรธุรกิจ

- ๒.๓.๒ เครื่องอ่านบาร์โค้ด หรือสแกนบาร์โค้ด จำนวน ๒ เครื่อง
  - ๒.๓.๒.๑. มีความสามารถสแกนบาร์โค้ดในระยะไกล ๐.๕-๓๕ ซม.
  - ๒.๓.๒.๒. หน้ากว้างในการอ่านบาร์โค้ด ๓.๕-๗๓ ซม.
  - ๒.๓.๒.๓. ระดับเลเซอร์ Class ๑
  - ๒.๓.๒.๔. ระดับแสง ๐-๗๕๐๐๐ ลักซ์
  - ๒.๓.๒.๕. ภาพเลเซอร์ ไดโอด เลเซอร์ความยาวคลื่นไม่น้อยกว่า ๖๕๐ นาโนเมตร ๑๐ นาโนเมตร
  - ๒.๓.๒.๖. ระบบการเชื่อมต่อเครื่องอ่านบาร์โค้ด USB และ RS๒๓๒
  - ๒.๓.๒.๗. ประเภทการสแกนบาร์โค้ดเป็นแบบเลเซอร์เส้นเดียว
  - ๒.๓.๒.๘. ความเร็วในการสแกนไม่น้อยกว่า ๑๐๐ครั้ง/วินาที
  - ๒.๓.๒.๙. สามารถระบุ ความคมชัดของการพิมพ์ ขึ้นต่ำไม่น้อยกว่า ๒๐%ของความแตกต่าง
  - ๒.๓.๒.๑๐. สามารถอ่านระบบมาตรฐาน ๑D and GS๑ Data Bar Symbolologies

- ๒.๓.๓ เครื่องพิมพ์บาร์โค้ด จำนวน ๑ เครื่อง
  - ๒.๓.๓.๑. ความละเอียดการพิมพ์ไม่น้อยกว่า ๒๐๓ DPI
  - ๒.๓.๓.๒. ความเร็วในการพิมพ์ไม่น้อยกว่า ๑๒๗ mm.(๕นิ้ว) Second
  - ๒.๓.๓.๓. ระบบการพิมพ์ สามารถใช้ความร้อนโดยตรง (Direct Thermal)และ ใช้ความร้อนผ่านผ้าหมึก (Thermal Transfer)ได้
  - ๒.๓.๓.๔. มีหน่วยความจำไม่น้อยกว่า ๕ MB Flash Memory ๘ MB SDRAM
  - ๒.๓.๓.๕. มีความกว้างในการพิมพ์ไม่น้อยกว่า ๑๐๘ mm.(๔.๒๕นิ้ว)
  - ๒.๓.๓.๖. มีความยาวในการพิมพ์ไม่น้อยกว่า ๒,๒๘๖mm.(๙๐นิ้ว)
  - ๒.๓.๓.๗. ใส่รีบบอนได้ความยาวไม่น้อยกว่า ๓๐๐ M.
  - ๒.๓.๓.๘. การเชื่อมต่อ USB ๒.๐ RS๒๓๒

#### ๒.๓.๔ คุณสมบัติโปรแกรม

- ๒.๓.๔.๑. ระบบพัฒนาโดยเทคโนโลยี Dot Net
- ๒.๓.๔.๒. สามารถใช้งานฐานข้อมูล MS SQL SERVER ได้ Sql express free lincense
- ๒.๓.๔.๓. มีฐานข้อมูลสินค้า
- ๒.๓.๔.๔. มีฐานข้อมูลผู้ใช้งาน



- ๒.๓.๔.๕ มีระบบ Log เข้าใช้งานโปรแกรม
- ๒.๓.๔.๖ สามารถรับข้อมูลจากเครื่องชั่งได้
- ๒.๓.๔.๗ สามารถใช้งานร่วมกับเครื่องพิมพ์ Barcode ได้
- ๒.๓.๔.๘ สามารถใช้งานร่วมกับเครื่องอ่าน Barcode ได้ PS/๒ หรือ Serial Port
- ๒.๓.๔.๙ สามารถสรุปรายงานการชั่งได้
- ๒.๓.๔.๑๐ สามารถสรุปรายงานตามช่วงวันที่ได้
- ๒.๓.๔.๑๑ สามารถสรุปรายงานตามชื่อสินค้าได้

๓. ข้อกำหนดอื่น ๆ

- ๓.๑ ผู้ขายต้องติดตั้งระบบไฟฟ้าควบคุมเครื่องจักรและระบบเครื่องชั่งพร้อมชุดควบคุมโปรแกรมตามที่บริษัทขนส่ง จำกัด กำหนด
- ๓.๒ เครื่องชั่งจะต้องได้รับการตรวจรับรองมาตรฐานน้ำหนักจากสำนักงานกลางชั่ง ตวง วัด กระทรวงพาณิชย์
- ๓.๓ การรับประกัน
  - ๓.๓.๑ เครื่องชั่งและระบบสายพานลำเลียงรับประกันไม่น้อยกว่า ๒ ปี หากมีอุปกรณ์ชำรุดผู้ขายต้องเปลี่ยนให้ใหม่โดยไม่คิดค่าใช้จ่าย
  - ๓.๓.๒ เครื่องคอมพิวเตอร์ รับประกันไม่น้อยกว่า ๒ ปี
  - ๓.๓.๓ เครื่องอ่านบาร์โค้ด และเครื่องพิมพ์บาร์โค้ดรับประกันไม่น้อยกว่า ๒ ปี
- ๓.๔ หากระบบขัดข้องต้องกำหนดช่องทางติดต่อและต้องเข้าดำเนินการภายใน ๒๔ ชม.
- ๓.๕ ผู้ขายต้องมาตรวจเช็คดูแลบำรุงรักษาทุก ๖ เดือนตลอดระยะเวลาการรับประกัน ๒ ปี
- ๓.๖ ผู้ขายต้องจัดการฝึกอบรมให้กับพนักงานในการใช้งาน

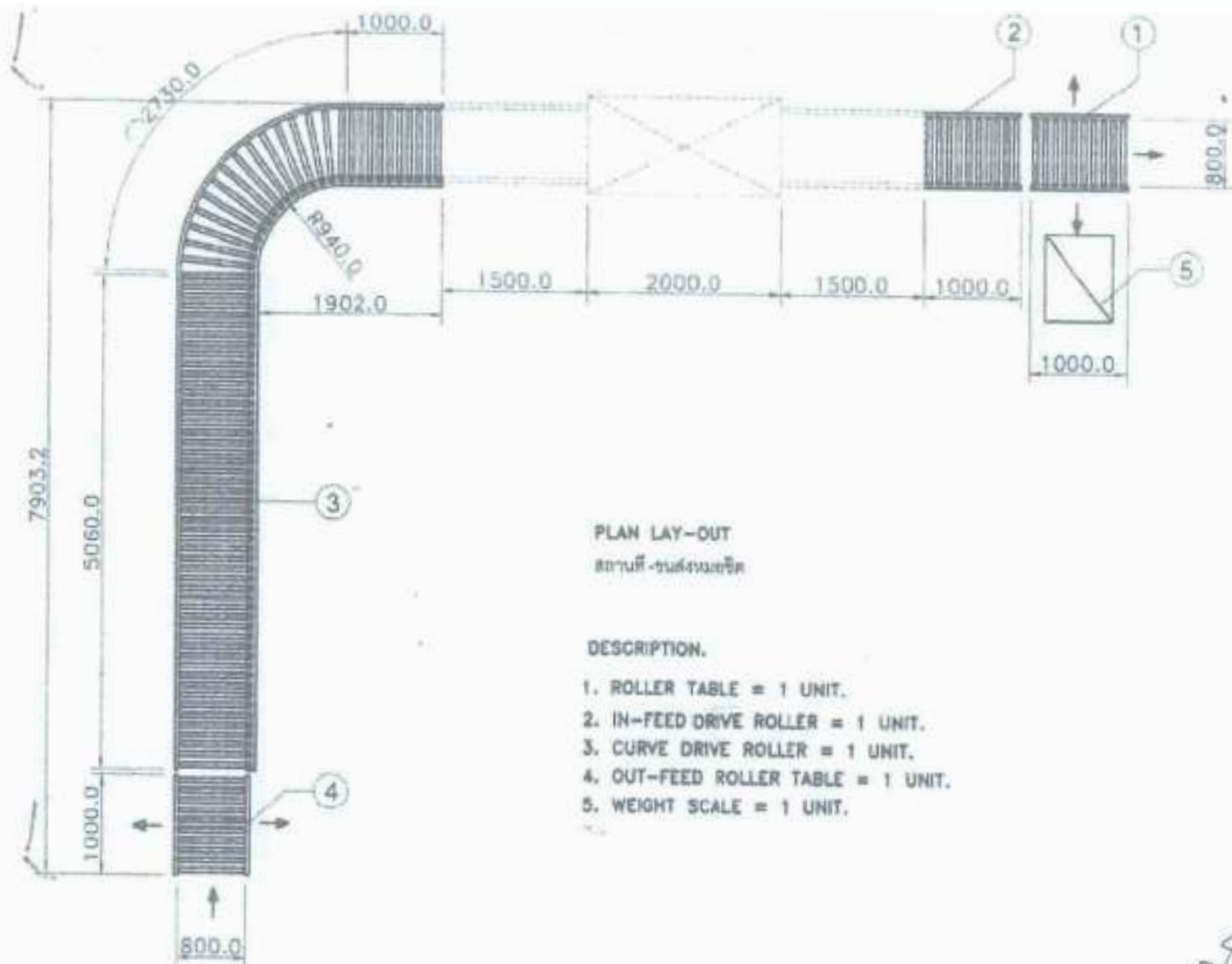


นายรัฐวุฒิ อ่อนน้อม  
ผู้กำหนดคุณลักษณะ  
๓๐ เมษายน ๒๕๕๘



นายวิฑูล หล่อพิมพ์  
ผู้กำหนดคุณลักษณะ  
๓๐ เมษายน ๒๕๕๘



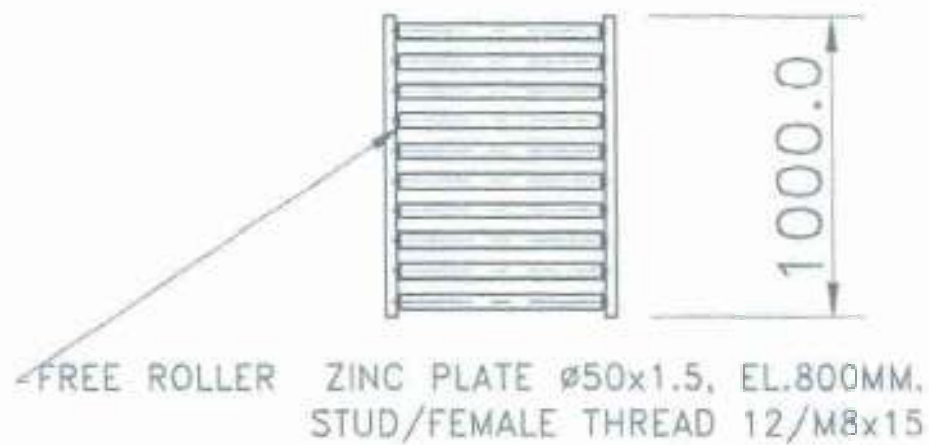
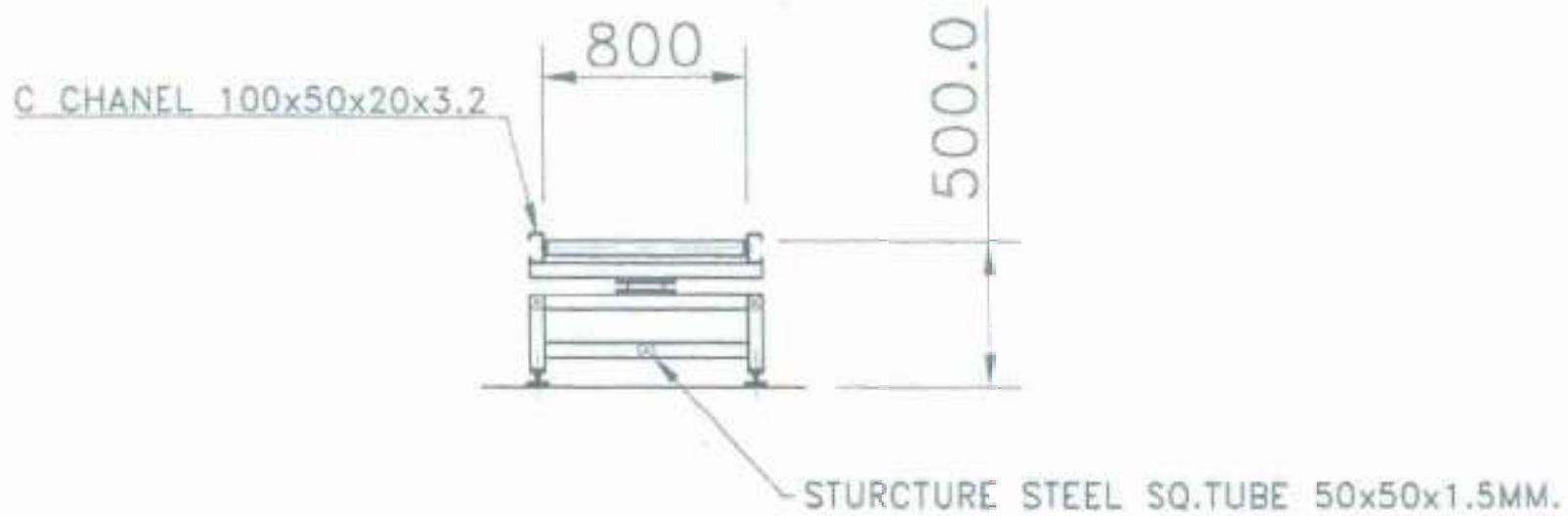


PLAN LAY-OUT  
 ๒๓๗๙๙-๒๓๗๙๙๙๙๙

DESCRIPTION.

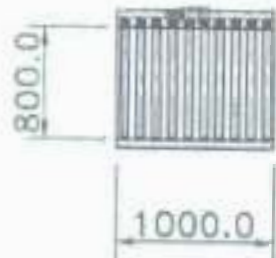
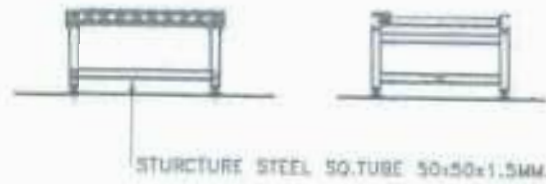
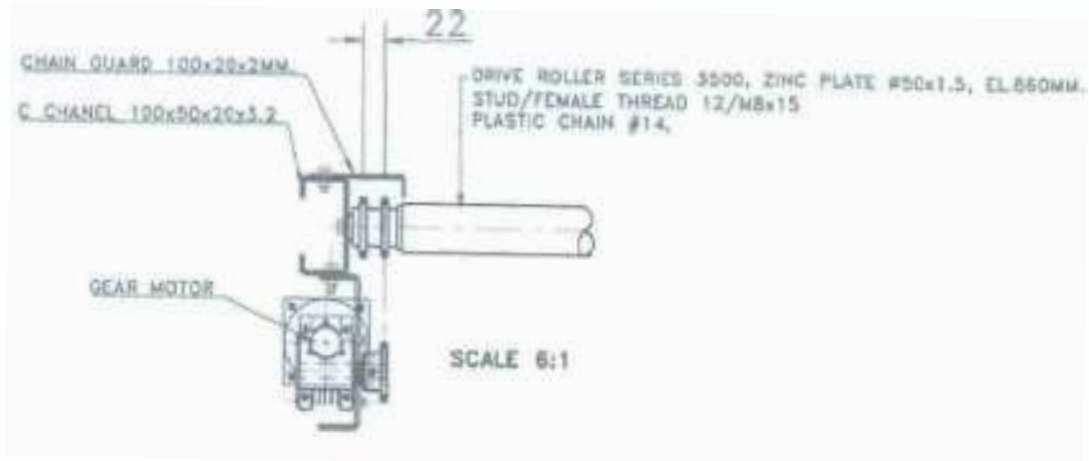
1. ROLLER TABLE = 1 UNIT.
2. IN-FEED DRIVE ROLLER = 1 UNIT.
3. CURVE DRIVE ROLLER = 1 UNIT.
4. OUT-FEED ROLLER TABLE = 1 UNIT.
5. WEIGHT SCALE = 1 UNIT.

*Handwritten signature and initials*

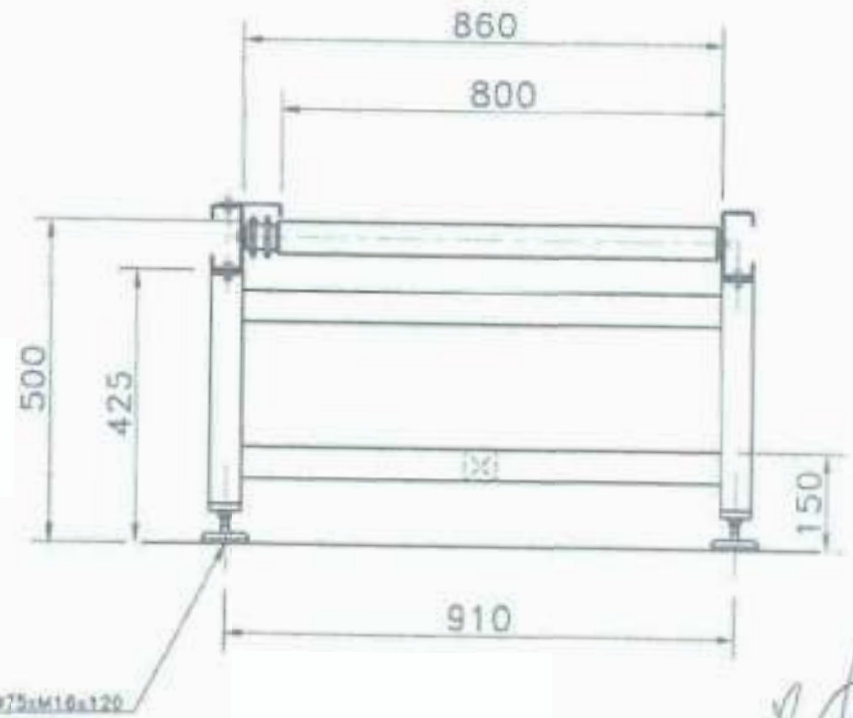


1. IN-FEED FREE ROLLER = 1 UNIT.
4. OUT-FEED ROLLER TABLE = 1 UNIT.

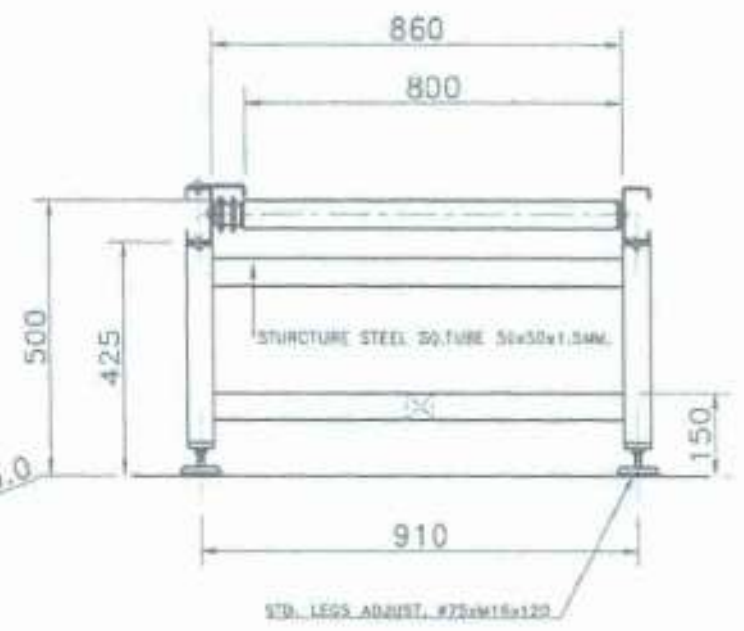
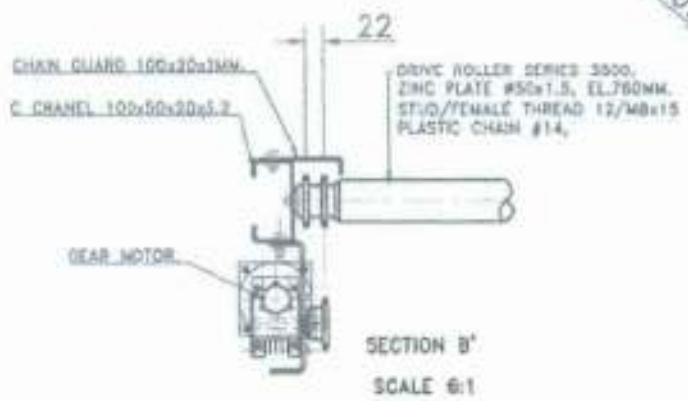
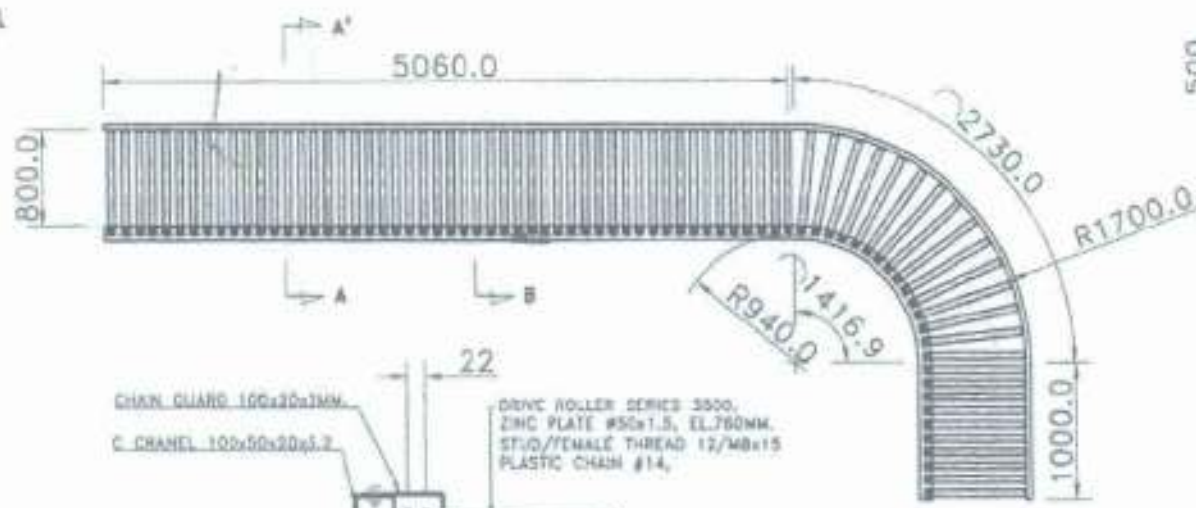
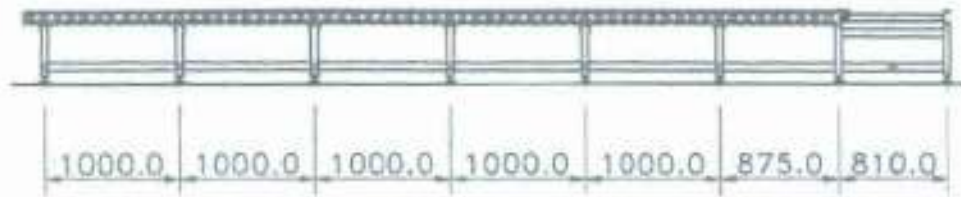
av [Signature]



2. DRIVE ROLLER . = 1 UNIT.



*Handwritten signature and initials*



SECTION A-A'

3. CURVE DRIVE ROLLER . = 1 UNIT.

Handwritten initials and signature.



รายละเอียดและขอบเขตการจัดซื้อเครื่องชั่งและสายพานลำเลียง(Drive Roller Conveyor)  
บริษัท ขนส่ง จำกัด ณ. งานรับส่งพัสดุภัณฑ์ กองส่งเสริมธุรกิจเดินรถ (รังสิต)

๑. คุณสมบัติทั่วไป

- ๑.๑ เครื่องชั่งน้ำหนัก ขนาด ๑๕๐ Kg พร้อมแท่นรอง จำนวน ๑ เครื่อง
- ๑.๒ ระบบสายพานลำเลียง(Drive Roller Conveyor) ประกอบด้วย
  - ๑.๒.๑ เครื่องแพ็คหมุนรอบทิศทาง จำนวน ๒ ชุด
  - ๑.๒.๒ เครื่องลำเลียงป้อนพัสดุแบบตรง จำนวน ๑ ชุด
  - ๑.๒.๓ เครื่องลำเลียงป้อนพัสดุแบบโค้ง จำนวน ๑ ชุด
- ๑.๓ ระบบควบคุมการจัดเก็บสินค้าประกอบด้วย
  - ๑.๓.๑ เครื่องคอมพิวเตอร์สำหรับประมวลผล จำนวน ๒ เครื่อง
  - ๑.๓.๒ เครื่องพิมพ์บาร์โค้ด จำนวน ๑ เครื่อง
  - ๑.๓.๓ เครื่องอ่านบาร์โค้ด จำนวน ๒ เครื่อง
  - ๑.๒.๒ โปรแกรมคำนวณค่าส่งและบริหารการรับ-ส่งพัสดุภัณฑ์

๒. คุณสมบัติทางเทคนิค

- ๒.๑ เครื่องชั่งน้ำหนัก ขนาด ๑๕๐ Kg พร้อมแท่นรอง จำนวน ๑ เครื่อง
  - ๒.๑.๑ เครื่องชั่งรับน้ำหนักได้ไม่น้อยกว่า ๑๕๐ Kg
  - ๒.๑.๒ อ่านค่าละเอียด ๑๐ กรัม
  - ๒.๑.๓ สามารถชั่งได้ ๕ หน่วย kg,g,lb,oz,และlb:oz
  - ๒.๑.๔ แท่นรองเครื่องชั่งเป็นโครงเหล็กมีขนาดไม่น้อยกว่า ๖๐x๘๐ ซม. สามารถปรับระดับให้มีความสูงเท่ากับชุดสายพานลำเลียง

๒.๒ ระบบสายพานลำเลียง(Drive Roller Conveyor)ประกอบด้วย

- ๒.๒.๑ เครื่องแพ็คหมุนรอบทิศทาง จำนวน ๒ ชุด
  - ๒.๒.๑.๑ ขนาดเครื่องไม่น้อยกว่า กว้าง ๘๐๐ มม. ยาว ๑๐๐๐ มม. ลึก ๕๐๐ มม.
  - ๒.๒.๑.๒ โครงสร้างเป็นเหล็กมีความหนาไม่น้อยกว่า C๑๐๐x๕๐x๒t
  - ๒.๒.๑.๓ ลูกกลิ้ง ขนาดเส้นผ่าศูนย์กลางไม่น้อยกว่า ๕๐x๑.๕ มม. แกนเพลลาขนาด ๑๒ มม.
  - ๒.๒.๑.๔ ลูกปืนแกนหมุนขนาดไม่น้อยกว่า ๑๒๕ มม.
  - ๒.๒.๑.๕ แท่นบนสามารถหมุนรอบได้และมีชุดล็อกเพื่อล็อกได้
  - ๒.๒.๑.๖ โครงสร้างใช้เหล็กขนาดไม่น้อย ๕๐x๕๐x๑.๕ มม.
  - ๒.๒.๑.๗ โครงสร้างทั้งหมด ทำสีระบบ EPOXY POWDER (สีเขียว)
- ๒.๒.๒ เครื่องลำเลียงป้อนพัสดุแบบตรง จำนวน ๑ ชุด
  - ๒.๒.๒.๑ ขนาดเครื่องไม่น้อยกว่า กว้าง ๘๐๐ มม. ยาว ๓,๓๐๐ มม. ลึก ๕๐๐ มม.
  - ๒.๒.๒.๒ โครงสร้างเป็นเหล็กมีความหนาไม่น้อยกว่า C๑๐๐x๕๐x๒t
  - ๒.๒.๒.๓ ลูกกลิ้ง ขนาดเส้นผ่าศูนย์กลางไม่น้อยกว่า ๕๐x๑.๕ มม. แกนเพลลาขนาด ๑๒ มม.
  - ๒.๒.๒.๔ ขอบกันตกใช้เหล็กฉากขนาดไม่น้อยกว่าขนาด ๑๐๐x๒๐x๒ มม.
  - ๒.๒.๒.๕ เสาโครงเหล็กใช้เหล็กกล่องขนาดไม่น้อยกว่า ๕๐x๕๐x๑.๕ มม. สามารถปรับระดับได้

- ๒.๒.๒.๖ แผ่นรองกันตกระหว่างลูกกลิ้งเป็นเหล็กแผ่นหนาไม่น้อยกว่า ๑ มม.
- ๒.๒.๒.๗ มอเตอร์ไฟฟ้า ๓๘๐ V. ขนาดไม่น้อยกว่า ๐.๕ แรงม้า ได้รับการรับรองมาตรฐานระบบคุณภาพ ISO ๙๐๐๑
- ๒.๒.๒.๘ ชุดเกียร์แยกอิสระขนาดไม่น้อยกว่า ๐.๕ แรงม้า ได้รับการรับรองมาตรฐานระบบคุณภาพ ISO ๙๐๐๑
- ๒.๒.๒.๙ ชุด INVERTER ควบคุมไฟฟ้าจาก ๒๒๐ V. เป็น ๓๘๐ V. ขนาดไม่น้อยกว่า ๑ แรงม้า ปรับความเร็วรอบได้
- ๒.๒.๒.๑๐ โครงสร้างทั้งหมด ทำสีระบบ EPOXY POWDER (สีเขียว)

๒.๒.๓ เครื่องลำเลียงป้อนพัสดุแบบโค้ง จำนวน ๓ ชุด

- ๒.๒.๓.๑ ขนาดเครื่องไม่น้อยกว่า กว้าง ๘๐๐ มม. ยาว ๖,๙๐๐ มม. ลึก ๕๐๐ มม.
- ๒.๒.๓.๒ โครงสร้างเป็นเหล็กมีความหนาไม่น้อยกว่า C๑๐๐x๕๐x๒t
- ๒.๒.๓.๓ ลูกกลิ้ง ขนาดเส้นผ่าศูนย์กลางไม่น้อยกว่า ๕๐x๑.๕ มม. แกนเพลลาขนาด ๑๒ มม.
- ๒.๒.๓.๔ ขอบกันตกใช้เหล็กฉากขนาดไม่น้อยกว่าขนาด ๑๐๐x๒๐x๒ มม.
- ๒.๒.๓.๕ เสาคอนกรีตเหล็กใช้เหล็กกล่องขนาดไม่น้อยกว่า ๕๐x๕๐x๑.๕ มม. และสามารถปรับระดับได้
- ๒.๒.๓.๖ แผ่นรองกันตกระหว่างลูกกลิ้งเป็นเหล็กแผ่นหนาไม่น้อยกว่า ๑ มม.
- ๒.๒.๓.๗ มอเตอร์ไฟฟ้า ๓๘๐ V. ขนาดไม่น้อยกว่า ๑ แรงม้า ได้รับการรับรองมาตรฐานระบบคุณภาพ ISO ๙๐๐๑
- ๒.๒.๓.๘ ชุดเกียร์แยกอิสระขนาดไม่น้อยกว่า ๑ แรงม้า ได้รับการรับรองมาตรฐานระบบคุณภาพ ISO ๙๐๐๑
- ๒.๒.๓.๙ ชุด INVERTER ควบคุมไฟฟ้าจาก ๒๒๐ V. เป็น ๓๘๐ V. ขนาดไม่น้อยกว่า ๑ แรงม้า ปรับความเร็วรอบได้
- ๒.๒.๓.๑๐ โครงสร้างทั้งหมด ทำสีระบบ EPOXY POWDER (สีเขียว)

๒.๓ ระบบควบคุมการจัดเก็บสินค้า

๒.๓.๑ เครื่องคอมพิวเตอร์ สำหรับประมวลผล จำนวน ๒ เครื่อง

- ๒.๓.๑.๑ มี หน่วยประมวลผลกลาง (CPU) ไม่น้อยกว่า ๔ แกนหลัก (๔ core) หรือ ๘ แกนเสมือน (๘ Thread) โดยมีความเร็วสัญญาณนาฬิกาไม่น้อยกว่า ๓.๐ GHz
- ๒.๓.๑.๒ และมีหน่วยความจำแบบ L๓ Cache Memory ไม่น้อยกว่า ๖ MB จำนวน ๑ หน่วย
- ๒.๓.๑.๓ มีหน่วยประมวลผลเพื่อแสดงภาพ VGA Card โดยแยกจากแผงวงจรหลัก ที่มีหน่วยความจำขนาดไม่น้อยกว่า ๑ GB จำนวน ๑ หน่วย
- ๒.๓.๑.๔ มีหน่วยความจำหลัก(RAM) ชนิด DDR๓ หรือดีกว่ามีขนาดไม่น้อยกว่า ๔ GB
- ๒.๓.๑.๕ มีหน่วยจัดเก็บข้อมูล (Hard Disk) ชนิด SATA หรือดีกว่า ขนาดความจุไม่น้อยกว่า ๑ TB และมี ความเร็วในการอ่านข้อมูลไม่น้อยกว่า ๗๒๐๐ รอบต่อนาที (rpm) จำนวน ๑ หน่วย
- ๒.๓.๑.๖ มี DVD-RW แบบ Internal Drive ชนิด SATA +/- RW หรือดีกว่า จำนวน ๑ หน่วย

- ๒.๓.๑.๗ มีช่องเชื่อมต่อระบบเครือข่าย (Network Interface)แบบ๑๐/๑๐๐/๑๐๐๐ Base-t หรือดีกว่า จำนวน ไม่น้อยกว่า ๓ ช่อง
- ๒.๓.๑.๘ มีแป้นพิมพ์และเมาส์
- ๒.๓.๑.๙ มีจอภาพแบบ LCD หรือดีกว่า มี Contrast Ratio ไม่น้อยกว่า๖๐๐:๑ และมีขนาด ไม่น้อยกว่า ๑๘.๕ นิ้ว จำนวน ๓ หน่วย(ยี่ห้อเดียวกับตัวเครื่อง)
- ๒.๓.๑.๑๐ ตัวเครื่อง จอภาพ แป้นพิมพ์และเมาส์ ต้องเป็นผลิตภัณฑ์ที่อยู่ภายใต้เครื่องหมายการค้าเดียวกัน
- ๒.๓.๑.๑๑ เครื่องคอมพิวเตอร์แต่ละเครื่องต้องมีโปรแกรมระบบปฏิบัติการ (Operating System) ซึ่งติดตั้งให้มากับตัวเครื่องเป็นโปรแกรม Windows ๗ Professional เป็นอย่างน้อย หรือ เป็น Windows รุ่นใหม่กว่า ซึ่งมีลิขสิทธิ์ถูกต้องตามกฎหมายที่ใช้กับองค์กรธุรกิจ

๒.๓.๒ เครื่องอ่านบาร์โค้ด หรือสแกนบาร์โค้ด จำนวน ๒ เครื่อง

- ๒.๓.๓.๑ มีความสามารถสแกนบาร์โค้ดในระยะไกล ๐.๕-๓๕ ซม.
- ๒.๓.๓.๒ หน้ากว้างในการอ่านบาร์โค้ด ๓.๕-๗๓ ซม.
- ๒.๓.๓.๓ ระดับเลเซอร์ Class ๑.
- ๒.๓.๓.๔ ระดับแสง ๐-๗๕๐๐๐ ลักซ์
- ๒.๓.๓.๕ ภาพเลเซอร์ ไดโอด เลเซอร์ความยาวคลื่นไม่น้อยกว่า ๖๕๐ นาโนเมตร ๑๐ นาโนเมตร
- ๒.๓.๓.๖ ระบบการเชื่อมต่อเครื่องอ่านบาร์โค้ด USB และ RS๒๓๒
- ๒.๓.๓.๗ ประเภทการสแกนบาร์โค้ดเป็นแบบเลเซอร์เส้นเดียว
- ๒.๓.๓.๘ ความเร็วในการสแกนไม่น้อยกว่า ๑๐๐ครั้ง/วินาที
- ๒.๓.๓.๙ สามารถระบุ ความคมชัดของการพิมพ์ ขึ้นต่ำไม่น้อยกว่า ๒๐%ของความแตกต่าง
- ๒.๓.๓.๑๐ สามารถอ่านระบบมาตรฐาน ๑D and GS๑ Data Bar Symbolologies

๒.๓.๓ เครื่องพิมพ์บาร์โค้ด จำนวน ๑ เครื่อง

- ๒.๓.๓.๑ ความละเอียดการพิมพ์ไม่น้อยกว่า ๒๐๓ DPI
- ๒.๓.๓.๒ ความเร็วในการพิมพ์ไม่น้อยกว่า ๑๒๗ mm (๕นิ้ว) Second
- ๒.๓.๓.๓ ระบบการพิมพ์ สามารถใช้ความร้อนโดยตรง (Direct Thermal)และ ใช้ความร้อนผ่านผ้าหมึก (Thermal Transfer)ได้
- ๒.๓.๓.๔ มีหน่วยความจำไม่น้อยกว่า ๔ MB Flash Memory ๔ MB SDRAM
- ๒.๓.๓.๕ มีความกว้างในการพิมพ์ไม่น้อยกว่า ๑๐๘ mm.(๔.๒๕นิ้ว)
- ๒.๓.๓.๖ มีความยาวในการพิมพ์ไม่น้อยกว่า ๒,๒๘๖mm.(๙๐นิ้ว)
- ๒.๓.๓.๗ ไส้รับธนบัตรมีความยาวไม่น้อยกว่า ๓๐๐ M.
- ๒.๓.๓.๘ การเชื่อมต่อ USB ๒.๐ RS๒๓๒

๒.๓.๔ คุณสมบัติโปรแกรม

- ๒.๓.๔.๑ ระบบพัฒนาโดยเทคโนโลยี Dot Net
- ๒.๓.๔.๒ สามารถใช้งานฐานข้อมูล MS SQL SERVER ได้ Sqlexpress free lincense
- ๒.๓.๔.๓ มีฐานข้อมูลสินค้า
- ๒.๓.๔.๔ มีฐานข้อมูลผู้ใช้งาน



- ๒.๓.๔.๕ มีระบบ Log เข้าใช้งานโปรแกรม
- ๒.๓.๔.๖ สามารถรับข้อมูลจากเครื่องชั่งได้
- ๒.๓.๔.๗ สามารถใช้งานร่วมกับเครื่องพิมพ์ Barcode ได้
- ๒.๓.๔.๘ สามารถใช้งานร่วมกับเครื่องอ่าน Barcode ได้ PS/๒ หรือ Serial Port
- ๒.๓.๔.๙ สามารถสรุปรายงานการชั่งได้
- ๒.๓.๔.๑๐ สามารถสรุปรายงานตามช่วงวันที่ได้
- ๒.๓.๔.๑๑ สามารถสรุปรายงานตามชื่อสินค้าได้

๓. ข้อกำหนดอื่น ๆ

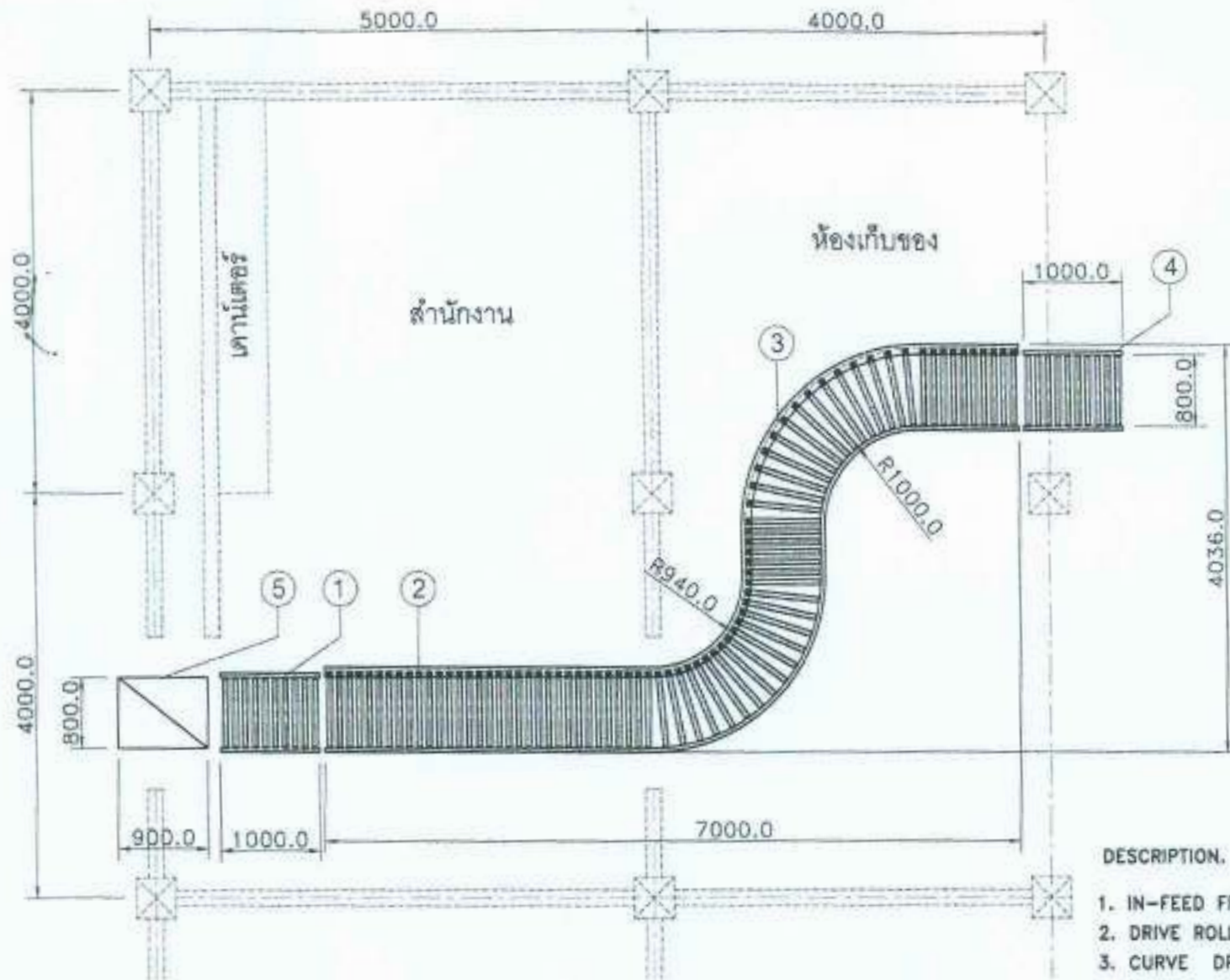
- ๓.๑ ผู้ขายต้องติดตั้งระบบไฟฟ้าควบคุมเครื่องจักรและระบบเครื่องชั่งพร้อมชุดควบคุมโปรแกรมตามที่บริษัทขนส่ง จำกัด กำหนด
- ๓.๒ เครื่องชั่งจะต้องได้รับการตรวจรับรองมาตรฐานน้ำหนักจากสำนักงานกลางชั่ง ตวง วัด กระทรวงพาณิชย์
- ๓.๓ การรับประกัน
  - ๓.๓.๑ เครื่องชั่งและระบบสายพานลำเลียงรับประกันไม่น้อยกว่า ๒ ปี หากมีอุปกรณ์ชำรุดผู้ขายต้องเปลี่ยนใหม่โดยไม่คิดค่าใช้จ่าย
  - ๓.๓.๒ เครื่องคอมพิวเตอร์ รับประกันไม่น้อยกว่า ๒ ปี
  - ๓.๓.๓ เครื่องอ่านบาร์โค้ด และเครื่องพิมพ์บาร์โค้ดรับประกันไม่น้อยกว่า ๒ ปี
- ๓.๔ หากระบบขัดข้องต้องกำหนดช่องทางการติดต่อและต้องเข้าดำเนินการภายใน ๒๔ ชม.
- ๓.๕ ผู้ขายต้องมาตรวจเช็คดูแลบำรุงรักษาทุก ๖ เดือนตลอดระยะเวลาการรับประกัน ๒ ปี
- ๓.๖ ผู้ขายต้องจัดการฝึกอบรมให้กับพนักงานในการใช้งาน



นายชูชาติ อ่อนน้อม  
ผู้กำหนดคุณลักษณะ  
๓๐ เมษายน ๒๕๕๘



นายวิฑูล หล่อพิมพ์  
ผู้กำหนดคุณลักษณะ  
๓๐ เมษายน ๒๕๕๘

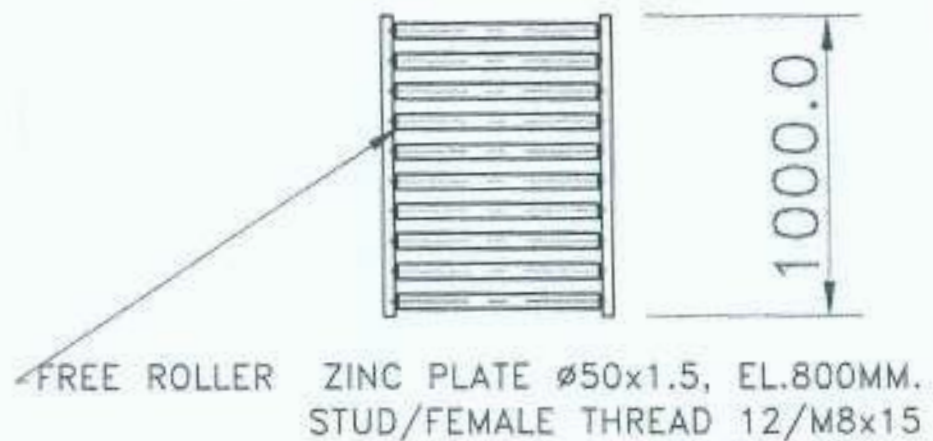
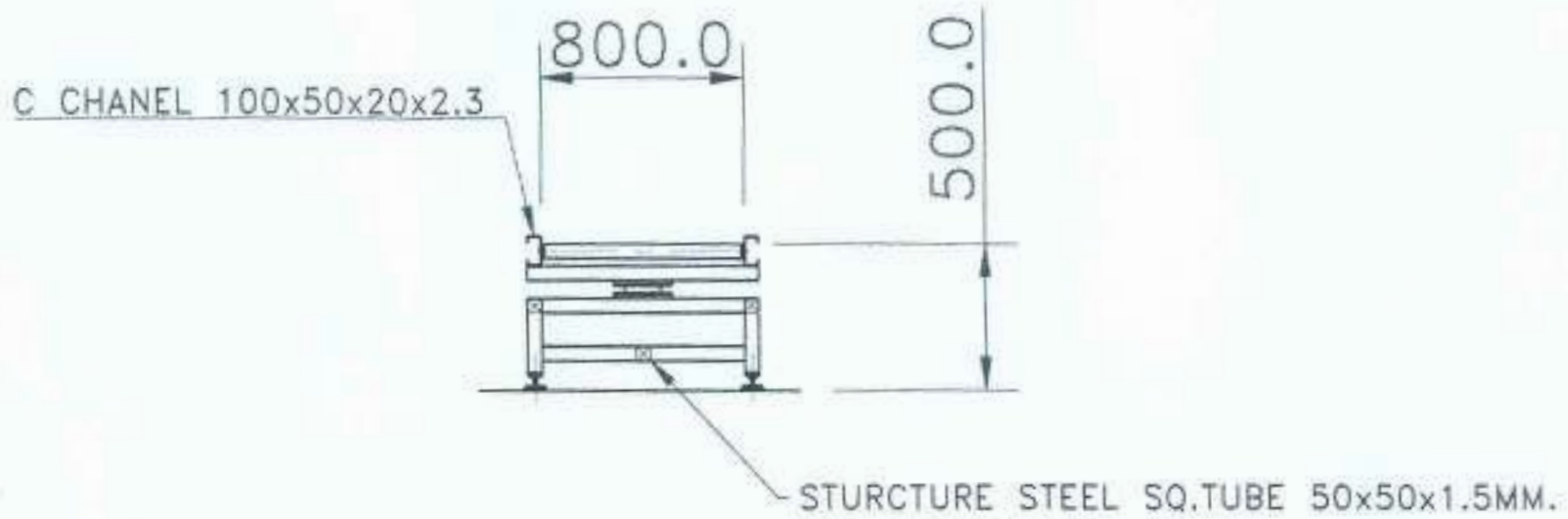


PLAN LAY-OUT  
สถานที่ - บนตงรังสิต

DESCRIPTION.

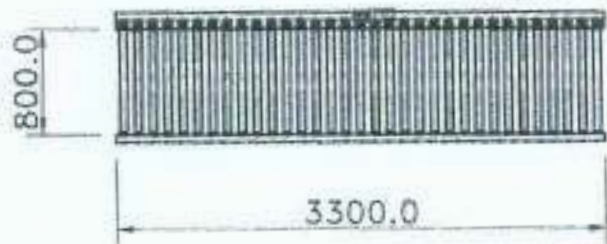
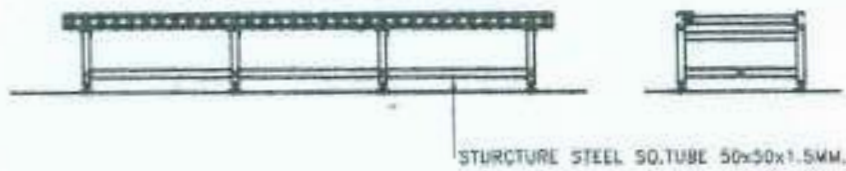
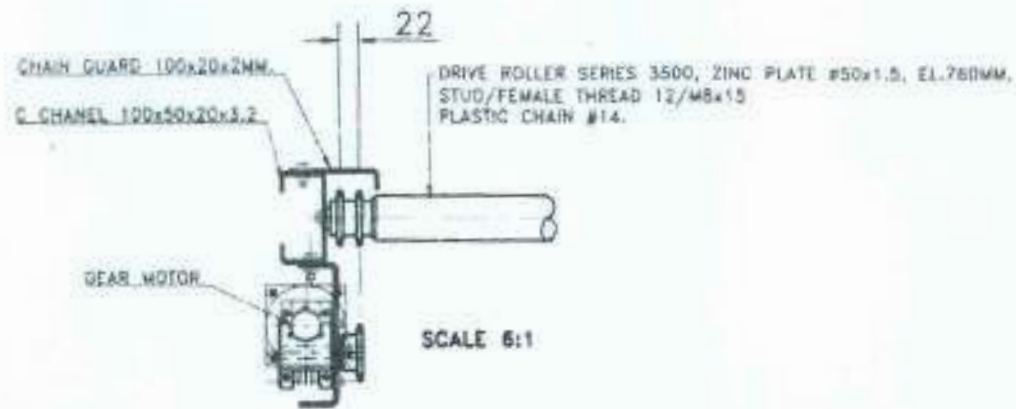
TABLE

- 1. IN-FEED FREE ROLLER = 1 UNIT.
- 2. DRIVE ROLLER = 1 UNIT.
- 3. CURVE DRIVE ROLLER = 1 UNIT.
- 4. OUT-FEED ROLLER TABLE = 1 UNIT.
- 5. WEIGHT SCALE = 1 UNIT.

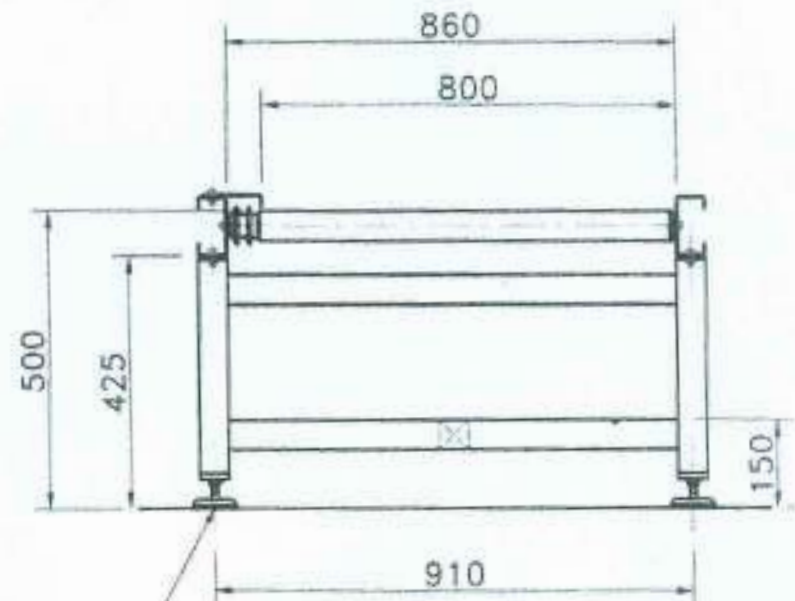


- 1. OUT-FEED ROLLER TABLE = 1 UNIT.
- 4. IN FEED ROLLER TABLE = 1 UNIT.

*Handwritten signature*



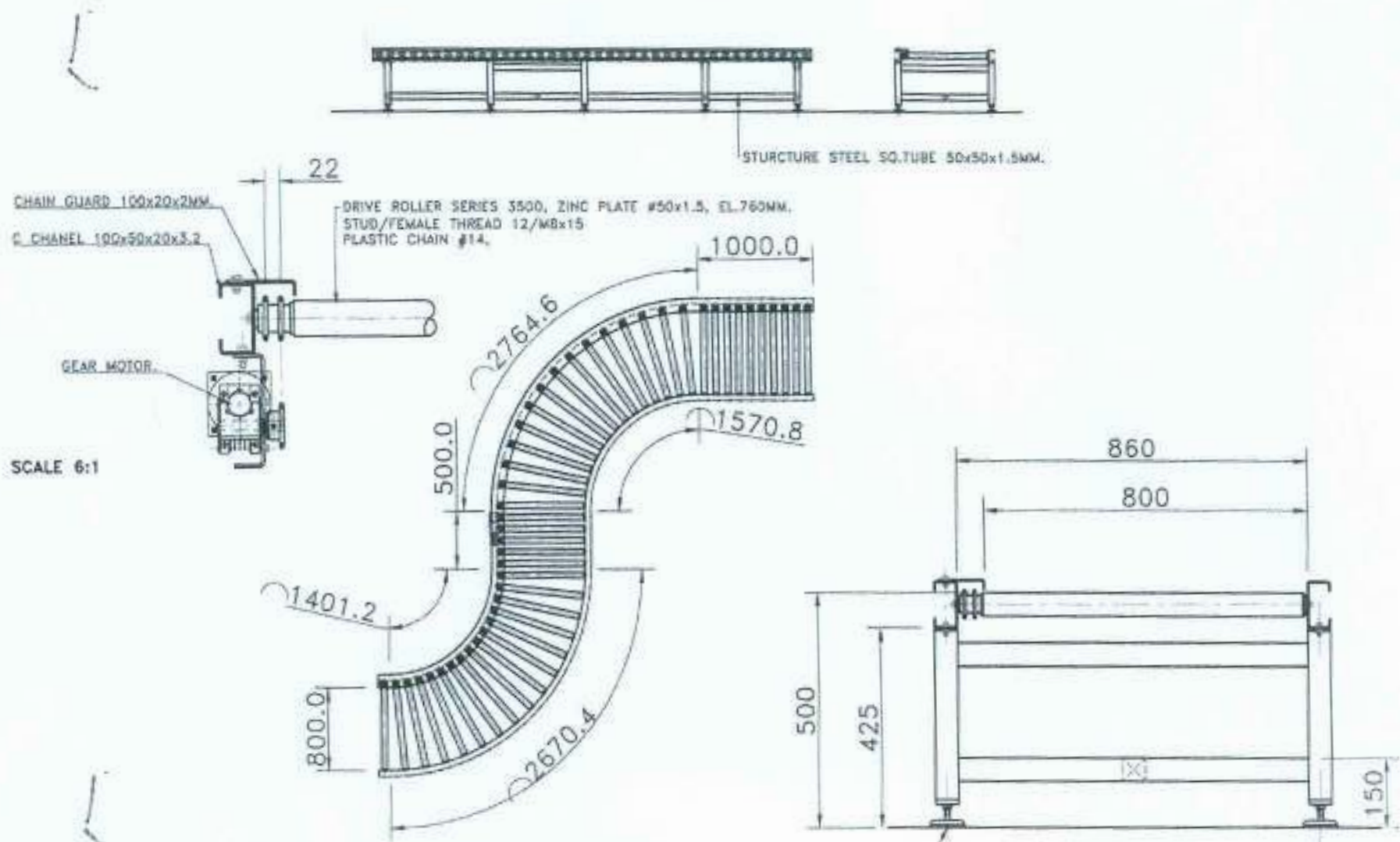
2. DRIVE ROLLER . = 1 UNIT.



STD. LEGS ADJUST. #75xM16x120

*Handwritten signature*





3. CURVE CONVEYOR. = 1 UNIT.

STD. LEGS ADJUST. #75xM16x120.

*Handwritten signature*